

Assa 179B S4

Nödutrymningsbeslag

Denna monteringsanvisning avser **nödutrymningsbeslag Assa 179B S4** med följande artikelnummer:

820141 ● 820142 ● 820143

- i kombination med Assa låshus modell **711-35** samt **732-35**.

Nödutrymningsbeslag Assa 179B S4 i kombination med ovanstående låshus modell **732-35** är typgodkänt för montering i dörr med brandteknisk klass högst E/EI 60.

OBSERVERA! Nödutrymningsbeslag Assa 179B i kombination med Assa låshus modell 711-50/70 är EJ certifierad för montering i branddörr.

Varning!

Säkerhetsegenskaperna på denna produkt är avgörande för dess överensstämmelse med SS-EN 179. Ingen modifiering eller ändring av något slag annat än de som beskrivs i monteringsinstruktionen är tillåtna. Assa ansvarar ej för funktionen av produkter som ej monterats i enlighet med bifogade instruktioner eller då bifogad drift och underhållsinstruktion ej följts.

I enlighet med SS-EN 179 är Assa 179B S4 avsedd för slagdörr med följande storlekar:

Benämning	Artikelnummer	Max dörrbladsbredd	Max dörrbladshöjd	Max dörrvikt
179B S4	820141 820142 820143	1100 mm	2100 mm	100 kg

Slutbleck

Till nödutrymningsbeslag Assa 179B S4 med ovan angivna låshus får endast Assas slutbleck modell 1264 med följande artikelnummer användas:

357207 ● 357208 ● 357728 ● 357729
357730 ● 357731 ● 357732

-alternativt Assas slutbleck modell 1487 med följande artikelnummer:

357545 ● 357546 ● 357547 ● 357548 ● 357549

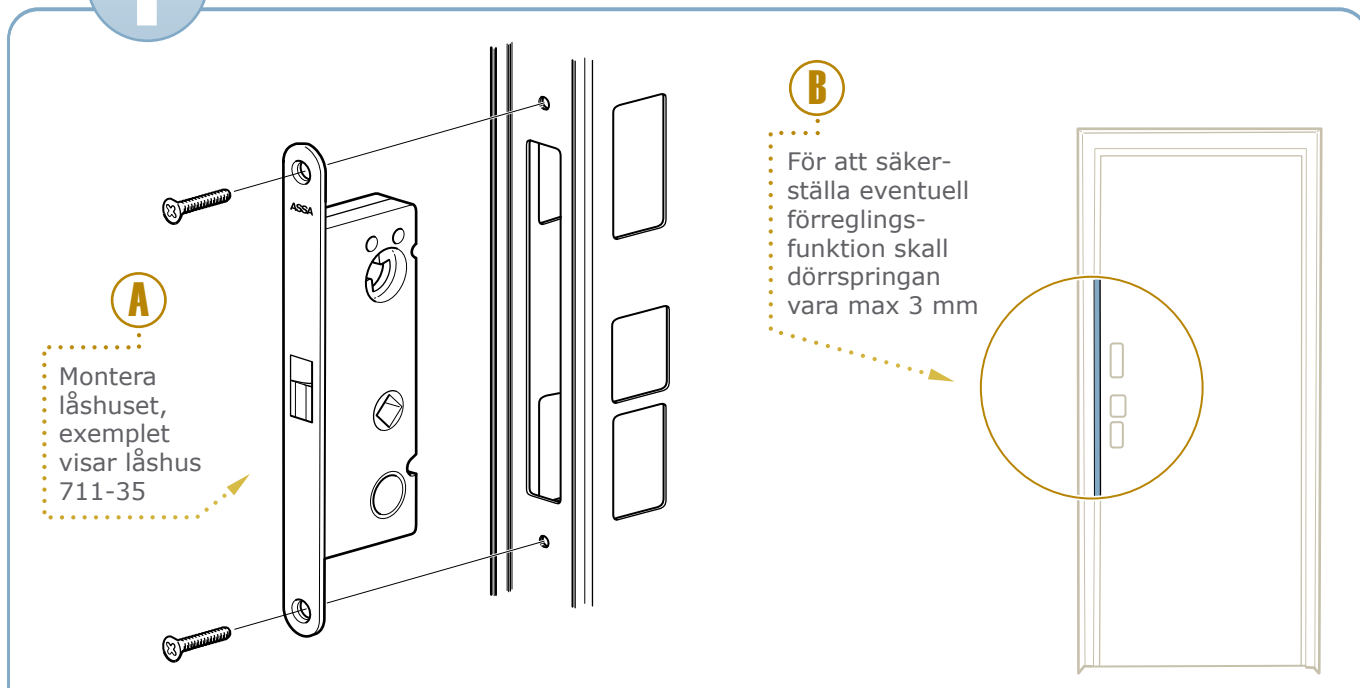
Behör

Nödutrymningsbeslag Assa 179B S4 kan förses med utvändigt öppningsbeslag och cylinder enligt följande:

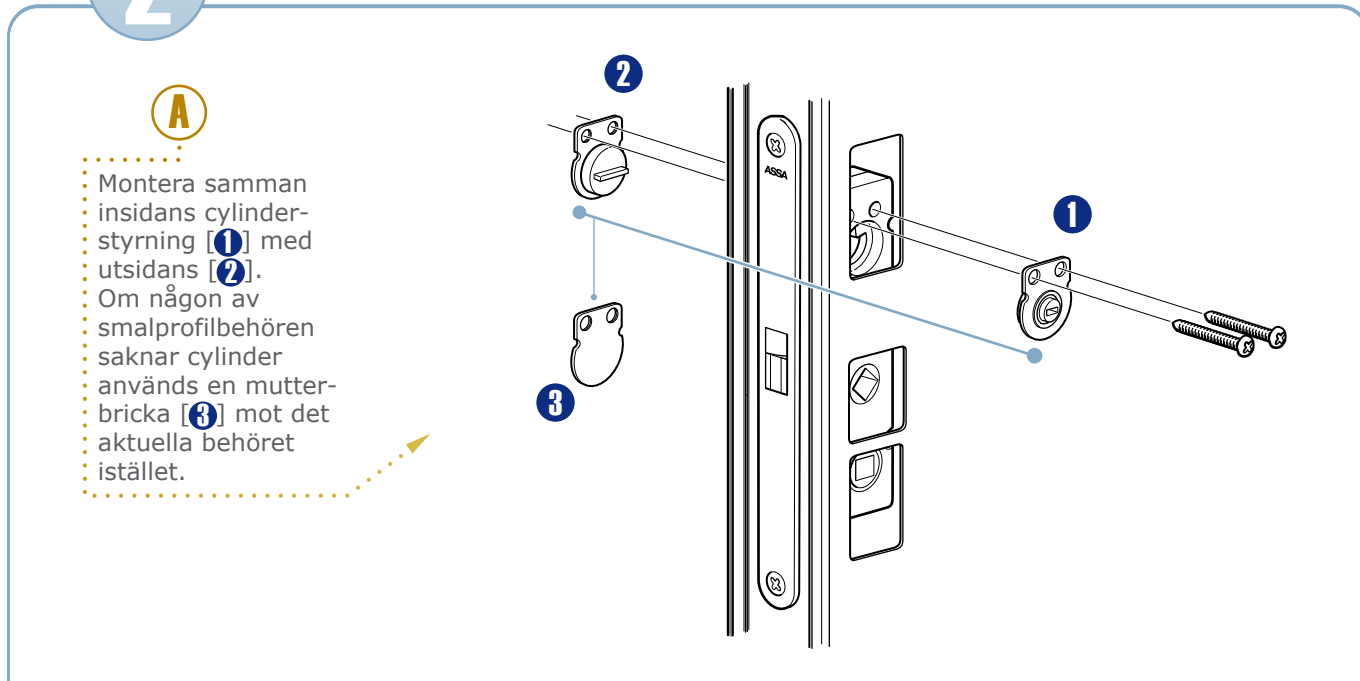
- Täcksylt Assa S4, artikelnummer 816944
- Cylindersylt Assa S4, artikelnummer 816940

Assa 179B S4 Nödutrymningsbeslag

1 Låshus



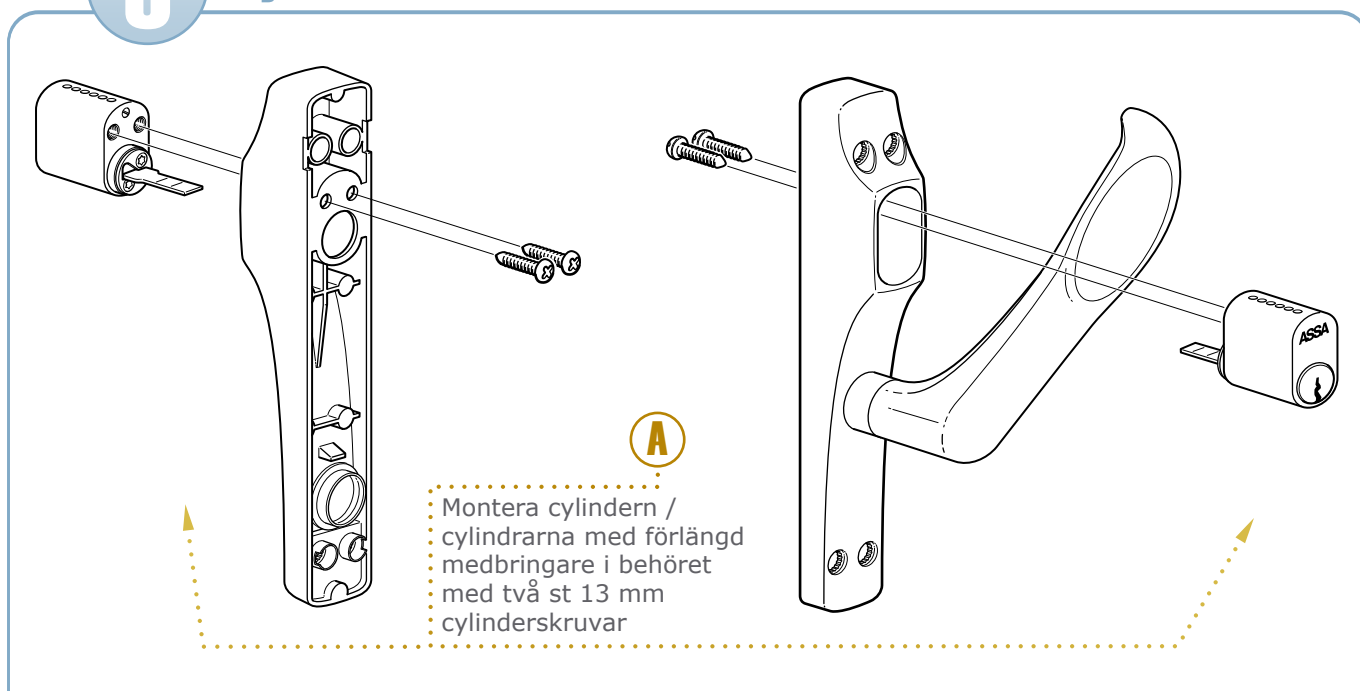
2 Cylinderstyrning & Mutterbricka



Assa 179B S4 Nödutrymningsbeslag

3

Cylinder



4

Cylindermedbringare

Justera cylindermedbringarens [1] längd enligt tabell

B / C - mått	Längd medbringare
25 mm	10 - 13 mm
30 mm	15 - 18 mm
35 mm	20 - 23 mm

B- och C-måttet mäts från låsstolpens centrum till dörrens ytterkant/innerkant

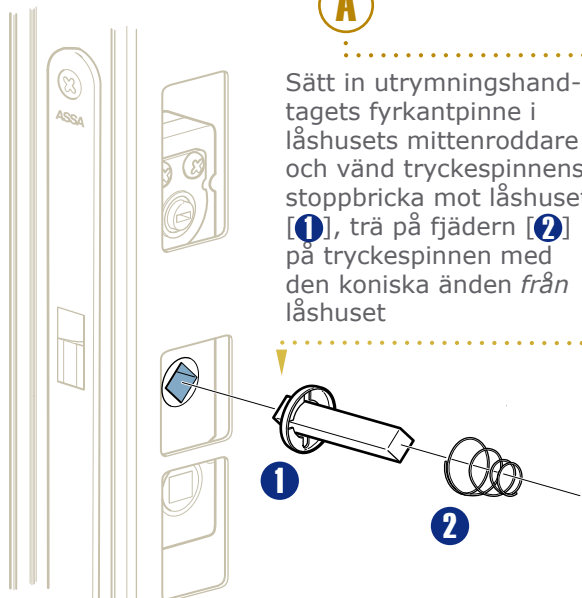
Utsida
Insida
B-mått
C-mått

5

Fyrkantpinne

A

Sätt in utrymningshandtagets fyrkantpinne i låshusets mittenroddare och vänd tryckespinnens stoppbricka mot låshuset [1], trä på fjädern [2] på tryckespinnen med den koniska änden från låshuset

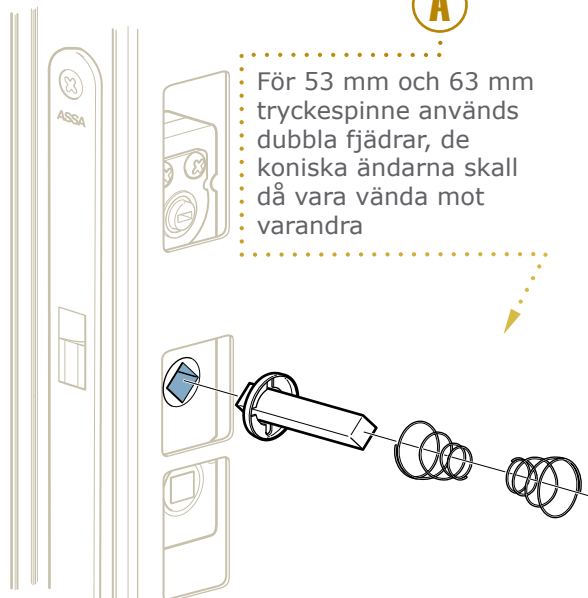


6

Extra fjäder

A

För 53 mm och 63 mm tryckespinne används dubbla fjädrar, de koniska ändarna skall då vara vända mot varandra

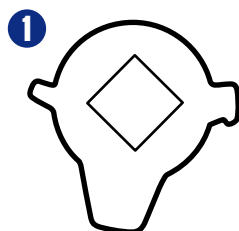


7

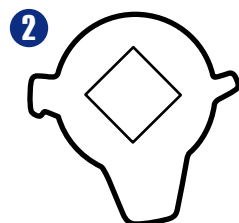
Stoppbricka

A

Trä på stoppbrickan med den platta spetsen nedåt, för högerbeslag [1] skall spetsen peka något snett nedåt till vänster och för vänsterbeslag [2] skall spetsen peka något snett nedåt till höger



Högerbeslag



Vänsterbeslag

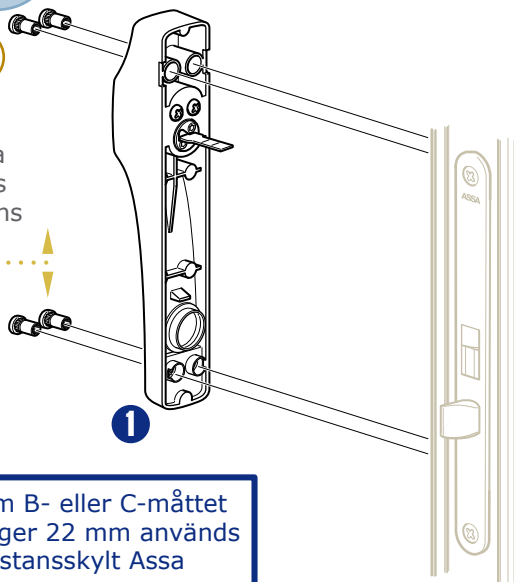
Assa 179B S4 Nödutrymningsbeslag

8

Utrymningshandtag

B

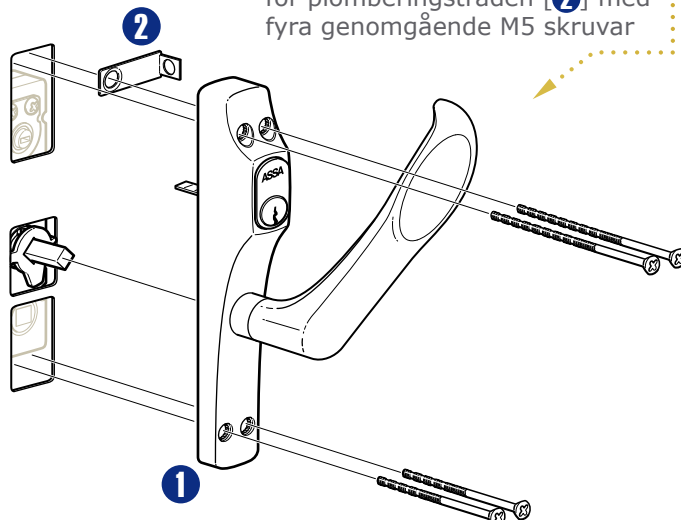
Tillse att
nipplarna
monteras
på dörrens
utsida



OBS! Om B- eller C-måttet
understiger 22 mm används
3 mm distansskylt Assa
357932

A

Montera behöret [1] samt fästet
för plomberingstråden [2] med
fyra genomgående M5 skruvar

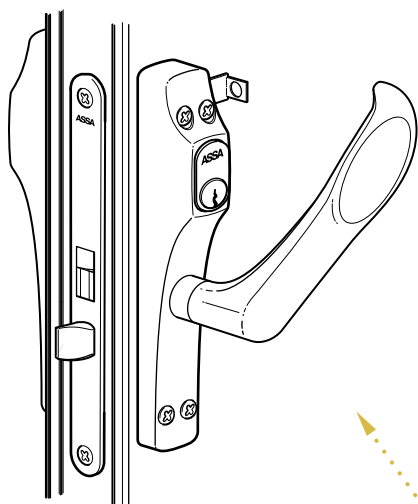


9

Funktionsprova

A

Funktionsprova
genom att dra
ned utrymnings-
handtaget i
öppnings-
riktningen.
Låshusets
regel/fall/fallar
skall dras in
och dörren
kunna öppnas.
Utrymnings-
handtaget skall
med lätthet
återfjädra till
utgångsläget.



10

Dekal & Plomberingstråd

A

Montera plomberingstråden

B

Montera bifogad
efterlysande
dekal på
utrymningshand-
taget, pilen skall
peka nedåt i
handtagets
rörelseriktning



OBS! Endast av Assa
rekommenderad plomberings-
tråd får användas

Assa 179B S4 Nödutrymningsbeslag

Nödutrymningsbeslag

Underhållsintervall: Minst en gång i månaden

- Kontrollera att alla skruvar är väl fastdragna samt att beslagets öppningshandtag löper utan svårighet.
- Öppna dörren genom att trycka på öppningshandtaget. Tillse att låshusets fallkolv greppar väl in i slutblecket när dörren stänger. Därvid skall öppningshandtaget återfjädra till utgångsläget.
- Vid montage av utvändigt tryckesfunktion skall även återinrymningsfunktionen kontrolleras. Kontrollera plombering samt att nödutrymningsbeslagets dekal är oskadad och väl synlig.

Låshus

Underhållsintervall: Minst två gånger per år

- Smörjning med fett på båda sidor av fall och regel skall ske vid installation samt därefter minst två gånger per år.
- Använd smörjfett med god vidhäftning, t ex Assa Låsfett eller liknande.

Slutbleck


Underhållsintervall: Minst två gånger per år

- Glidytan mellan slutbleck och låshusets fall skall smörjas vid installation samt därefter minst två gånger per år.
- Använd smörjfett med god vidhäftning, t ex Assa Låsfett eller liknande.
- Kontrollera glappet mellan slutbleck och låshusets fall. Justera vid behov.

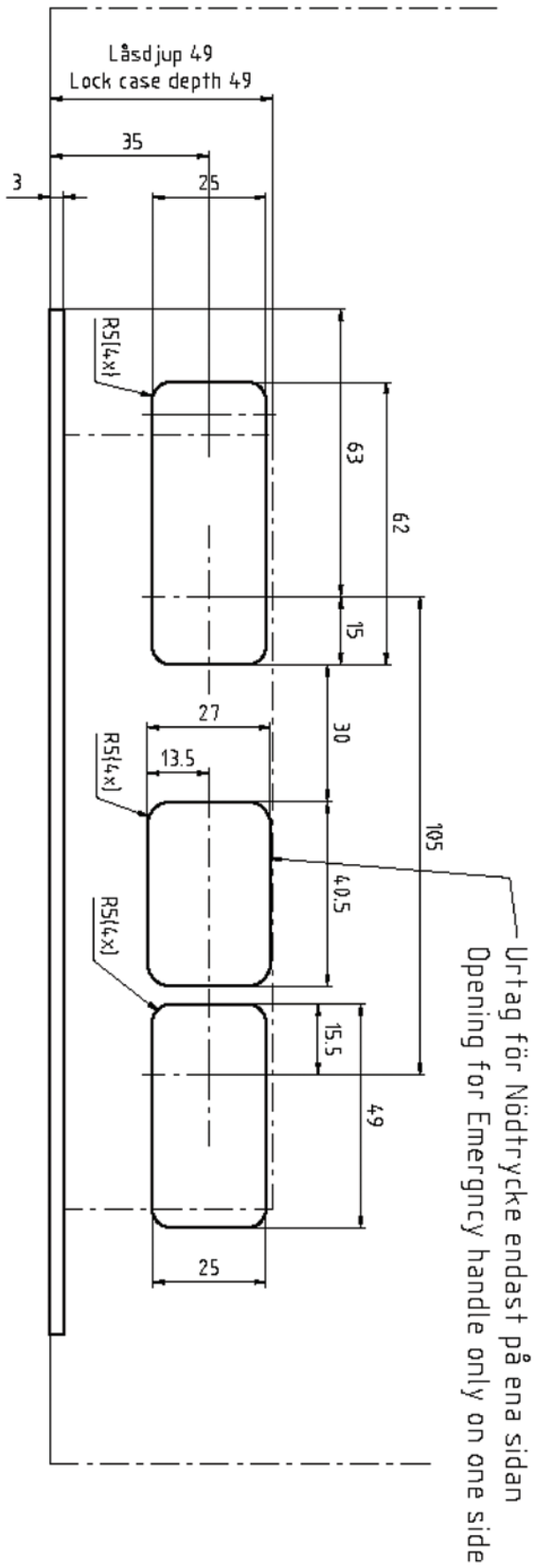
Låscylinder

Underhållsintervall: Minst två gånger per år

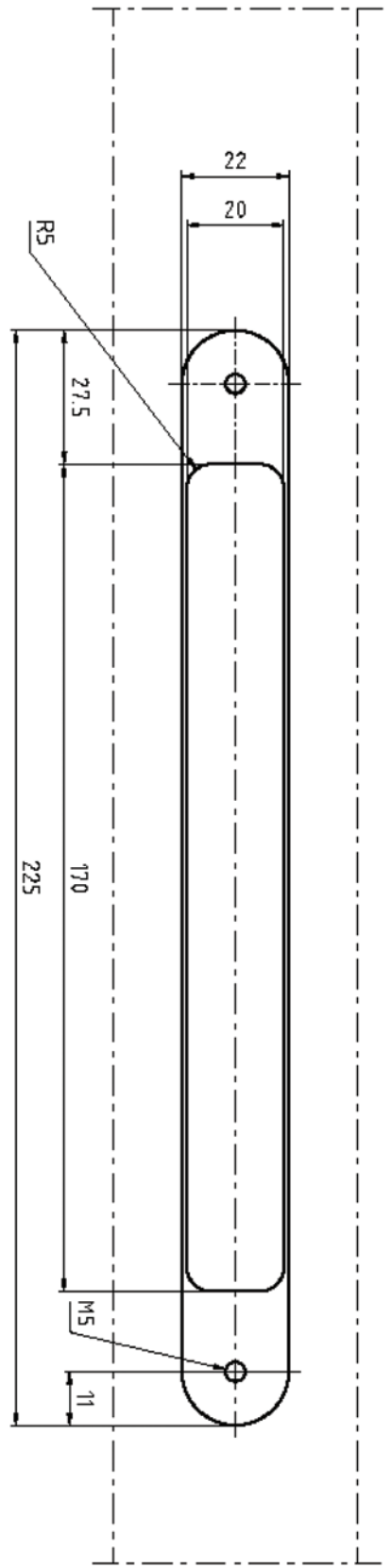
- Rengöring och smörjning skall ske minst två gånger per år. Använd först Assa Cleaner och därefter Assa Låsspray.
- Vid högfrekvent användning eller i utsatt miljö rekommenderas tätare underhållsintervall.

 **Varning!** Använd aldrig olja eller grafit i låscylindrar

OBS!
Ej skalendig



Urtag för Nödtrycke endast på ena sidan
Opening for Emergency handle only on one side



Delnr	Antal	Benämning		Material		Antal	Antal	Antal
702139	1	Urtagsritning	06-04-12	702139	702139	1	1	1
ASSA		Urtagsritning EVO 700-35		702139		A		
ERIKSTOJA-SWEDEN		Door prep. EVO 700-35		702139		A		